

KAMENEC U POLIČKY SPLAŠKOVÉ KANALIZAČNÍ PŘÍPOJKY

INFORMACE K PROVEDENÍ PŘÍPOJKY:

- KANALIZAČNÍ PŘÍPOJKA BUDE PROVEDENA Z PVC-KG NEBO ŽEBROVANÉHO PP, DIMENZE DN150 (DN200), KRUHOVÁ TUHOST min. 8kN/m²
- MINIMÁLNÍ SKLON KANALIZAČNÍ PŘÍPOJKY: DN150 - 2% (2cm/1m), DN200 - 1% (1cm/1m)
- POTRUBÍ BUDE OSAZENO DO PÍSKOVÉHO LOŽE TL. 100MM A OBSYPÁNO PÍSKEM
- LOMY A NAPOJOVÁNÍ KANALIZAČNÍCH PŘÍPOJEK BUDE ŘEŠENO POMOCÍ KOLEN NEBO REVIZNÍCH ŠACHET VIZ. STR. 2
- DO SPLAŠKOVÉ KANALIZAČNÍ PŘÍPOJKY NESMÍ BÝT ZAÚSTĚNY VODY ZE SEPTIKŮ, DOMOVNÍCH ČIŠTÍREN NEBO DEŠŤOVÉ A PODZEMNÍ VODY!!!
- PŘI PŘEPOJENÍ NA KANALIZACI DOJDE K VYŘAZENÍ ŽUPM (SEPTIKŮ, DOMOVNÍCH ČIŠTÍREN)
- PŘED ZAHÁJENÍM VÝKOPOVÝCH PRACÍ MUSÍ BÝT PROVEDENO ŘÁDNÉ VYTÝČENÍ PODZEMNÍCH VEDENÍ OD JEDNOTLIVÝCH SPRÁVCŮ
- PŘED STAVBOU GRAVITAČNÍ KANALIZACE A KANALIZAČNÍ PŘÍPOJKY JE NUTNO OVĚŘIT SKUTEČNOU HLOUBKU STÁVAJÍCÍHO ODPADNÍHO POTRUBÍ Z NEMOVITOSTI.
- NAPOJENÍ KANALIZAČNÍ PŘÍPOJKY NA KANALIZACI MŮŽE BÝT PROVEDENO AŽ PO ZKOLAUDOVÁNÍ A UVEDENÍ STAVBY KANALIZACE DO PROVOZU A PO UZAVŘENÍ SMLOUVY O PŘIPOJENÍ S PROVOZOVATELEM KANALIZACE

PŘEPOJENÍ NA KANALIZACI JE MOŽNÉ DVĚMA ZPŮSOBY:

1. NAPOJENÍ KANALIZAČNÍ PŘÍPOJKY NA STÁVAJÍCÍ ODPADNÍ POTRUBÍ PŘED SEPTIKEM (ŽUMPU, ČIŠTÍRNOU).
NA STÁVAJÍCÍ LEŽATÉ POTRUBÍ Z DOMÁCNOSTI PŘED ZAÚSTĚNÍM DO SEPTIKU BUDE POMOCÍ PŘÍSLUŠNÝCH TVAROVEK NAPOJENO POTRUBÍ DANÉ DIMENZE. DÁLE JE KANALIZAČNÍ PŘÍPOJKA VEDENA NEJKRATŠÍM SMĚREM NA KANALIZAČNÍ STOKU. POTÉ JE MOŽNO ŽUMPU (SEPTIK, ČIŠTÍRNU) ZASYPAT ČI DÁLE VYUŽÍVAT NAPŘ. K AKUMULACI DEŠŤOVÉ VODY.

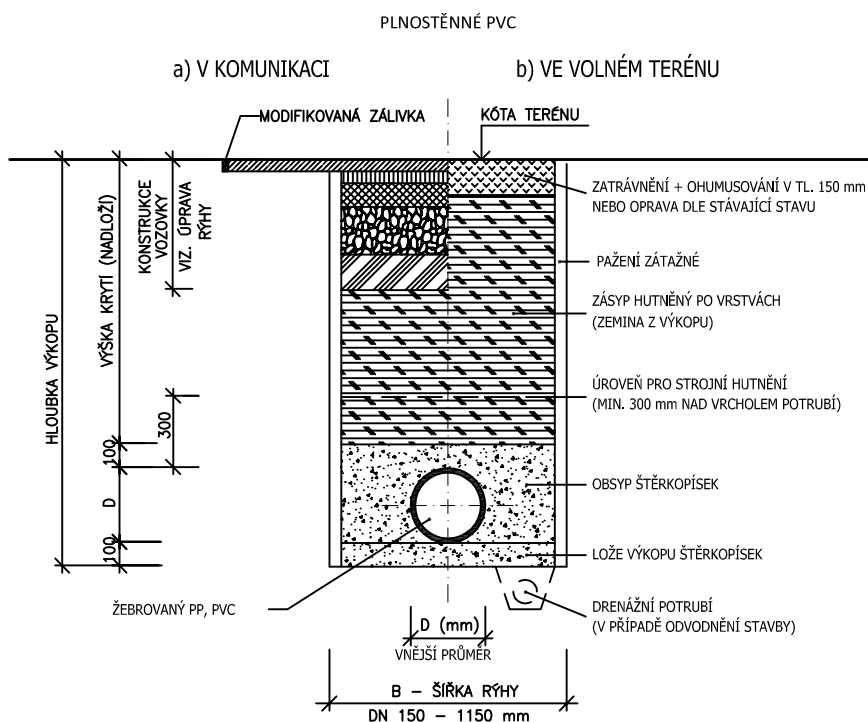
2. PROPOJENÍ NÁTOKOVÉHO POTRUBÍ A ODTOKOVÉHO POTRUBÍ PŘÍMO V SEPTIKU (ČIŠTÍRNĚ).
PROVÁDÍ SE Z DŮVODU NEDOSTATKU PROSTORU. NA PŘÍVOD BUDE NAPOJENO POTRUBÍ DANÉ DIMENZE A SEPTIKEM (ČIŠTÍRNOU) BUDE VEDENO POTRUBÍ, KTERÉ BUDE NAPOJENO NA ODTOKOVÉ POTRUBÍ (ZA POUŽITÍ PŘÍSLUŠNÝCH TVAROVEK). PODZEMNÍ NÁDRŽ PŘED PŘEPOJENÍM MUSÍ BÝT VYČERPÁNA. PO PROVEDENÍ PROPOJENÍ BUDE NÁDRŽ ZASYPÁNA TAK, ABY PROPOJOVACÍ POTRUBÍ LEŽELO CELOU SVOU DÉLKOU NA PEVNÉM PODKLADU A NEMOHLO DOJÍT K PRŮHYBU.

NEJMENŠÍ DOVOLENÉ VZDÁLENOSTI PŘI SOUBĚHU A KŘÍŽENÍ PODZEMNÍCH SÍTÍ:

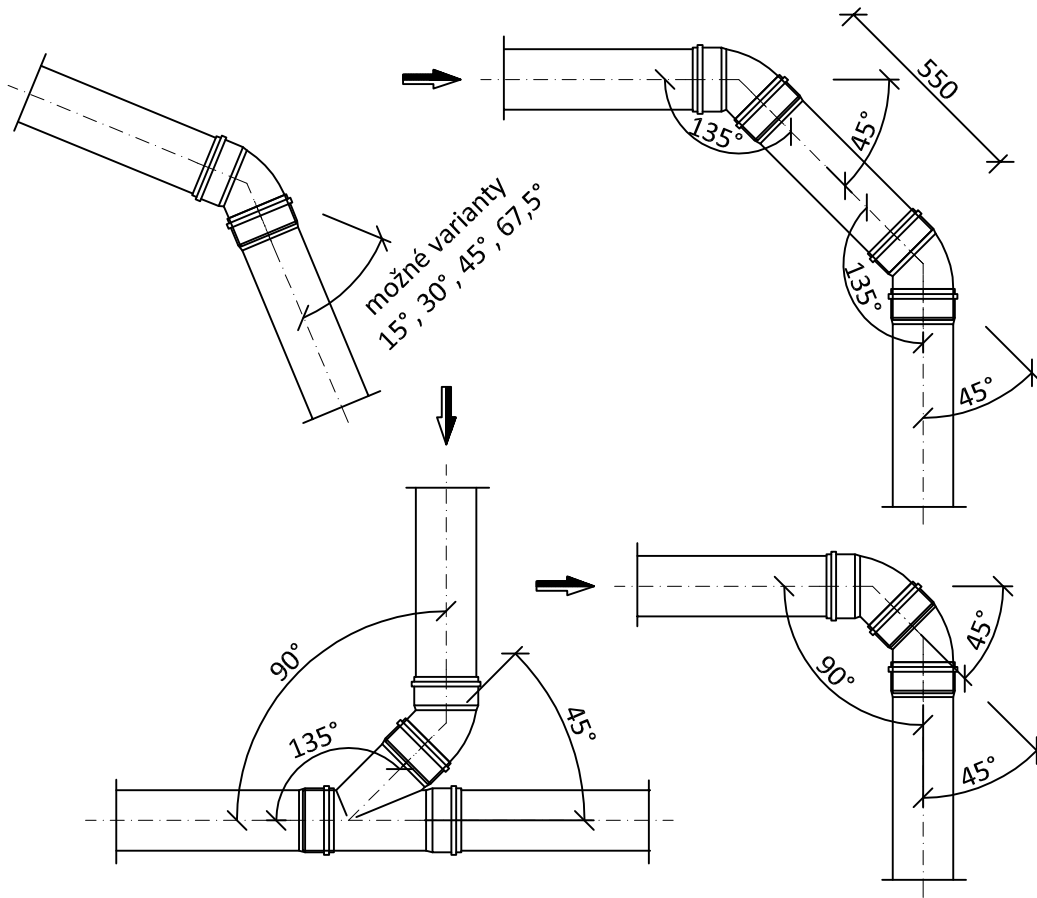
	Silové kabely do				Sděl. kabely	Plynovod	Vodovod
	1kV-NN	10kV-VN	35kV-VN	250kV-VVN			
Kanalizační přípojky	0,5 (0,3)	0,5 (0,3)	0,5 (0,5)	1,0 (0,5)	0,5 (0,2)	1,0 (0,5)	0,6 (0,1)

Vzdálenosti uvedeny v metrech. Hodnoty bez závorek pro souběh a v závorce pro křížení.

SCHÉMA ULOŽENÍ GRAVITAČNÍHO POTRUBÍ



VARIANTY LOMŮ PŘÍPOJKY:
- KOLENO 15°; 30°; 45°; 67,5°



- REVIZNÍ ŠACHTA Ø400

